

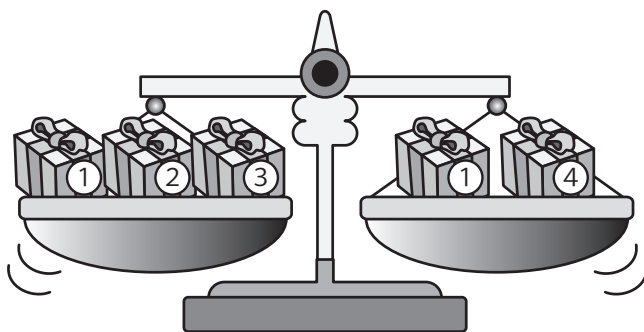
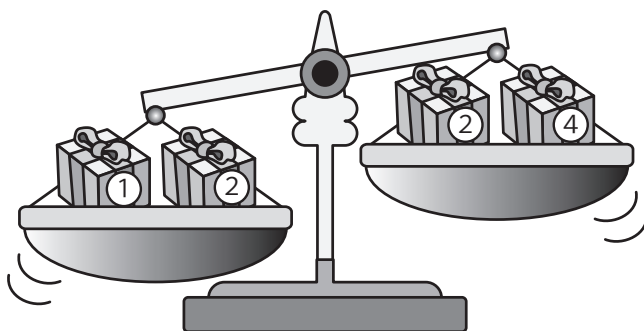
名前  
まえ日付  
ひ づけ

月 日 ( )

## 【002】

①～④までの すうじのかかれた プレゼントがあります。おなじすうじの かかれたプレゼントは おなじおもさです。これらを天秤にのせると、下の えのよう になりました。

①～④ のプレゼントの中で、いちばんおもいのは どれでしょうか。



こたえ

できたらシールのようにシールをはってね！